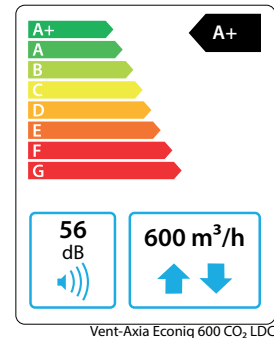


# TECHNISCHE FICHE VENT-AXIA ECONIQ 600 (CO<sub>2</sub>)

Balansventilatie met warmteterugwinning en vraagsturing



Vent-Axia Econiq is een gamma van 4 ventilatietoestellen (300/375/450/600 m<sup>3</sup>/h) voor balansventilatie met warmteterugwinning (systeem D) en geschikt voor energiezuinige woningen en appartementen. Vent-Axia Econiq voert verontreinigde lucht af naar buiten en verse gefilterde buitenlucht aan naar de leefruimtes. De ventilatie units hebben alles aan boord om een gezond binnenklimaat te creëren en de gebruiker te informeren via kleurcodes op de App.

Ingebouwde CO<sub>2</sub>-sensor (EQ600 CO<sub>2</sub>), ruimte sensoren, bedieningen, een gratis mobiele applicatie, check. In combinatie met eigen ecosysteem van draadloze of bekabelde bedieningen en sensoren zorgt de unit voor een automatische, stille en energiezuinige ventilatie.

## EIGENSCHAPPEN

- EPP behuizing met ABS omkasting;
- Boven- en zijaan sluitingen Ø200mm;
- Geleverd met 1.5m kabel en eurostekker;
- Kunststof tegenstroom warmtewisselaar;
- 2 energiezuinige EC-motoren;
- 2 lagedruk G4-filters met geplooid medium en filterindicatie (ISO Coarse 65%);
- 100% bypass: Een dubbele klep sluit de wisselaar af en opent de bypass langs de wisselaar;
- Ingebouwde CO<sub>2</sub>-sensoren (EQ600 CO<sub>2</sub>), vochtsensoren, temperatuursensoren en druksensoren;
- On-board display met tiptoetsen;
- Service via de voorzijde van de ventilatie unit;
- Inclusief montagebeugel en condens afvoerdop (membraansifon 32mm optioneel);
- Geïntegreerde elektronica met RF, Bluetooth, Wifi en signaal ingangen.

## PRESTATIES

- Luchtvolume: 600 m<sup>3</sup>/h bij +200Pa weerstand;
- 4 instelbare ventilatiestanden (instelling in % of m<sup>3</sup>/h) ;
- Extra reserve beschikbaar voor correcte inregeling;
- Hoog thermisch rendement volgens NBN EN308;
- Automatische regeling van het ingestelde luchtvolume dankzij de 'constant flow' functie;
- Geschikt voor vraagsturing op basis van CO<sub>2</sub>-meting;
- Vorstbescherming via tijdelijke onbalans regeling;
- Passieve koeling d.m.v. een complete bypass.

## INSTALLATIE

- Digitaal omkeerbaar naar een linkse of rechtse uitvoering;
- Installatie van luchtkanalen zijlings of bovenaan op de unit naargelang de situatie;
- Inregeling en bediening op het on-board display of de gratis mobiele applicatie;
- Draadloos of bekabeld aansluiten van bedieningen en sensoren;
- Meerdere signaal ingangen voor externe bedieningen;
- Uitgebreide instellingen via de mobiele applicatie met volledige installatiewizard;
- Import van instellingen d.m.v. een voorbereid databestand;
- Kopieerfunctie: kopie van instellingen naar diverse units;
- Exporteer het indienststellingrapport via mail of bericht naar de backoffice.

# TECHNISCHE FICHE VENT-AXIA ECONIQ 600 (CO<sub>2</sub>)

Balansventilatie met warmteterugwinning en vraagsturing

## BEDIENING

### ON-BOARD

- 4 ventilatiestanden: laag - normaal - hoog - intens;
- Weekprogramma/stille uren;
- Een geïntegreerde vochtsensor meet de luchtvochtigheid uit de natte ruimtes en past het luchtvolume aan;
- Geïntegreerde CO<sub>2</sub>-sensor (EQ600 CO<sub>2</sub>) past de ventilatie intensiteit aan op basis van de aanwezigheid in de woning ( $f_{\text{reduc}}$  0,93);
- Filter en storingsmelding.

### APP FUNCTIES

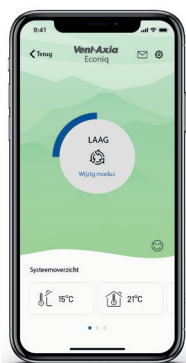
- Automatische updates;
- Installatiewizard;
- Wifi-instellingen;
- Zone manager;
- Servicedetails;
- Programmatie en stille uren;

### EXTERNE BEDIENINGEN

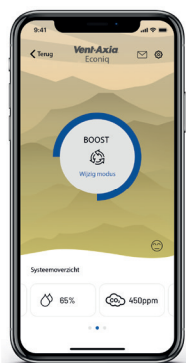
- Tot 32 externe bedieningen mogelijk (zie accessoires);
- 4-standenschakelaar;
- CO<sub>2</sub>-, temperatuur-, vocht- of aanwezigheidssensoren (PIR);
- Uitgebreide bediening via de mobiele applicatie (home Wifi);
- Gebouwbeheer (Modbus);
- Communicatie: RF868 Mhz, RS485 ingang, Modbus, Bluetooth, Wifi, 5 digitale ingangen (omkeerbaar), 2 LS-ingangen, 2 0-10V ingangen, LED-output.

- Vakantiemodus;
- IAQ manager;
- Data monitoring;
- Instellingen rapport;
- Instellen ventilatiestanden

Inzicht in binnenluchtkwaliteit



Goede luchtkwaliteit



Matige luchtkwaliteit



Slechte luchtkwaliteit

## CERTIFICATIE

|   |  |
|---|--|
| Ecodesign energieklassen  | A+   |
| Ecodesign luchtvolume   | 600 m <sup>3</sup> /h  |
| Ecodesign geluidsvermogen   | 56 dB(A)   |
| Thermisch rendement bepaald volgens NBN EN308                             | 81% bij 600 m <sup>3</sup> /h<br>83% bij 526 m <sup>3</sup> /h<br>84% bij 450 m <sup>3</sup> /h<br>85% bij 401 m <sup>3</sup> /h   |
| Opgenomen vermogen P max  | 2 x 172 W (344 W)  |
| Type bypass   | Volledige bypass   |
| Automatische regeling   | Ja, < 5% afwijking   |
| Vraagsturing  | Interne CO <sub>2</sub> -sensor ( $f_{\text{reduc}}$ : 0.93)<br>CO <sub>2</sub> -sensoren in belangrijke leef- en slaapruijme ( $f_{\text{reduc}}$ : 0.87)<br>CO <sub>2</sub> -sensoren in elke slaapkamer ( $f_{\text{reduc}}$ : 0.70)<br>CO <sub>2</sub> -sensoren in elke droge ruimte ( $f_{\text{reduc}}$ : 0.61) |
| Reductiefactor voor berekening en evaluatie van het oververhittingsrisico | $f_{\text{reduc, cool}} = 1$<br>$f_{\text{reduc, overh}} = 1$  |

# TECHNISCHE FICHE VENT-AXIA ECONIQ 600 (CO<sub>2</sub>)

Balansventilatie met warmteterugwinning en vraagsturing

## UITVOERINGEN

| Artikelnummer | Omschrijving                                  |
|---------------|---|
| 1004000261    | EQ 600 / Vent-Axia Econiq 600                 |
| 1004000262    | EQ 600 / Vent-Axia Econiq 600 CO <sub>2</sub> |

## ACCESSOIRES

### SERVICE

| Artikelnummer | Omschrijving  |
|---------------|---|
| 5501000722    | FP-EQML G4 / VA Econiq 450-600 filter G4            |
| 5501000723    | FI-EQ 450/600 M5 / M5 filter voor VA Econiq 450/600 |
| 5501000724    | FI-EQ 450/600 F7 / F7 filter voor VA Econiq 450/600 |

### INSTALLATIE

| Artikelnummer | Omschrijving                                      |
|---------------|---|
| 1009000139    | EQ-AS 200 / Aansluiting 200mm EQ 450-600 (1 stuk) |
| 1009000140    | EQ-WM / Muurkit voor VA Econiq display            |
| 1009000129    | ADVBSF / Plaatsbesparende sifon                   |
| 1009000144    | EQ-ENTML / Enthalpiecel voor VA Econiq 450-600    |

### BEDIENING

| Artikelnummer | Omschrijving  |
|---------------|---|
| 4001000117    | SSU-B / 4-standenschakelaar draadloos, batterijen, wit    |
| 4001000122    | SSU-BZ / 4-standenschakelaar draadloos, batterijen, zwart |
| 4001000119    | SSU-R / 4-standenschakelaar draadloos, 230V, wit          |
| 4001000123    | SSU-RZ / 4-standenschakelaar draadloos, 230V, zwart       |
| 4001000118    | SSU-W / 4-standenschakelaar RS485, 230V, wit              |
| 4001000124    | SSU-WZ / 4-standenschakelaar RS485, 230V, zwart           |

### SENSOREN

| Artikelnummer | Omschrijving  |
|---------------|---|
| 4003000074    | CO2M / CO <sub>2</sub> -sensor, draadloos/RS485, 230 V    |
| 4001000121    | HUMB / Temperatuur en vochtsensor, draadloos, batterijen  |
| 4003000075    | HUMM / Temperatuur en vochtsensor, draadloos/RS485, 230 V |
| 4003000076    | PIRM / Aanwezigheidsensor PIR, 230V                       |



SSU-x



SSU-xZ



HUMM  
CO2M



HUMB

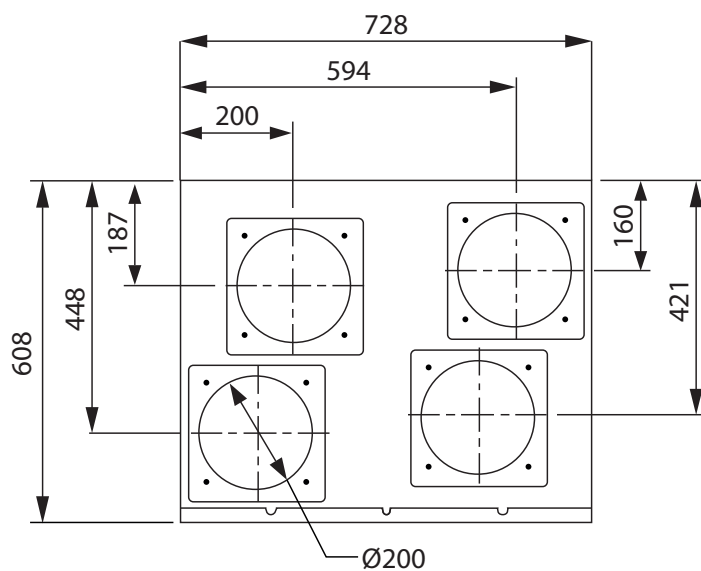
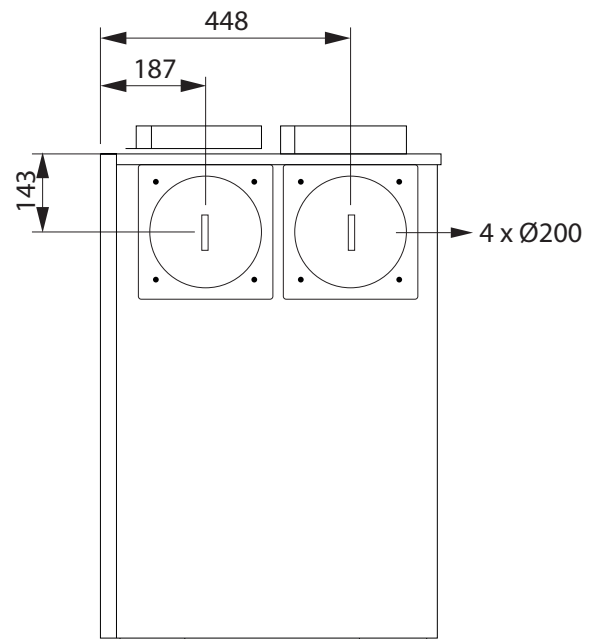
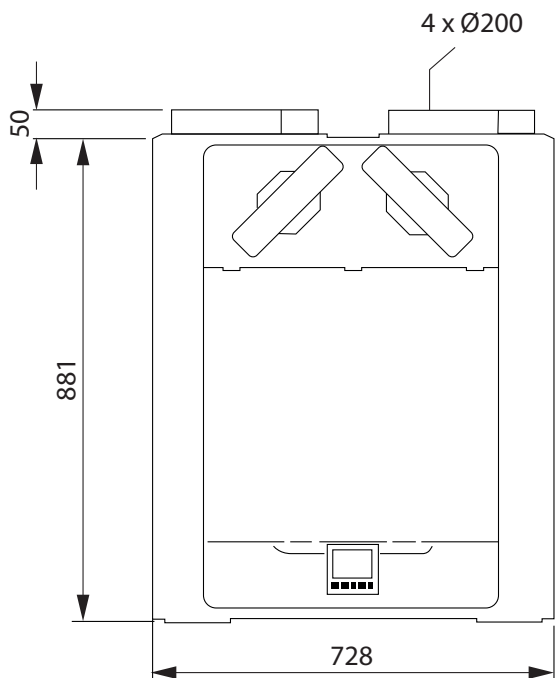


PIRM

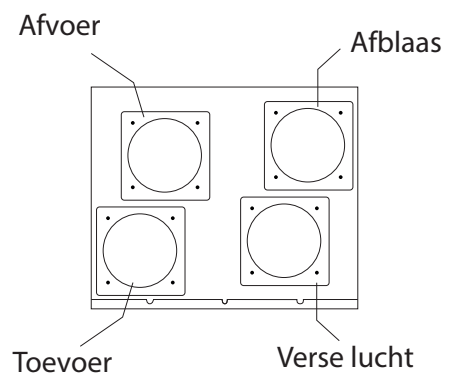
# TECHNISCHE FICHE VENT-AXIA ECONIQ 600 (CO<sub>2</sub>)

Balansventilatie met warmteterugwinning en vraagsturing

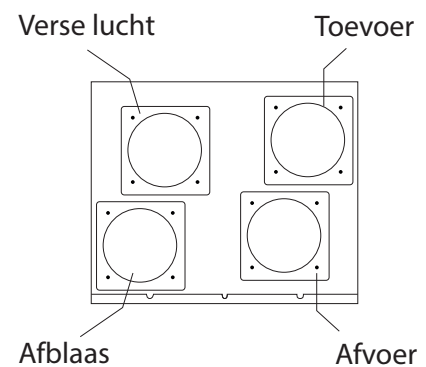
## AFMETINGEN (IN MM)



Rechts



Links



# TECHNISCHE FICHE VENT-AXIA ECONIQ 600 (CO<sub>2</sub>)

Balansventilatie met warmteterugwinning en vraagsturing

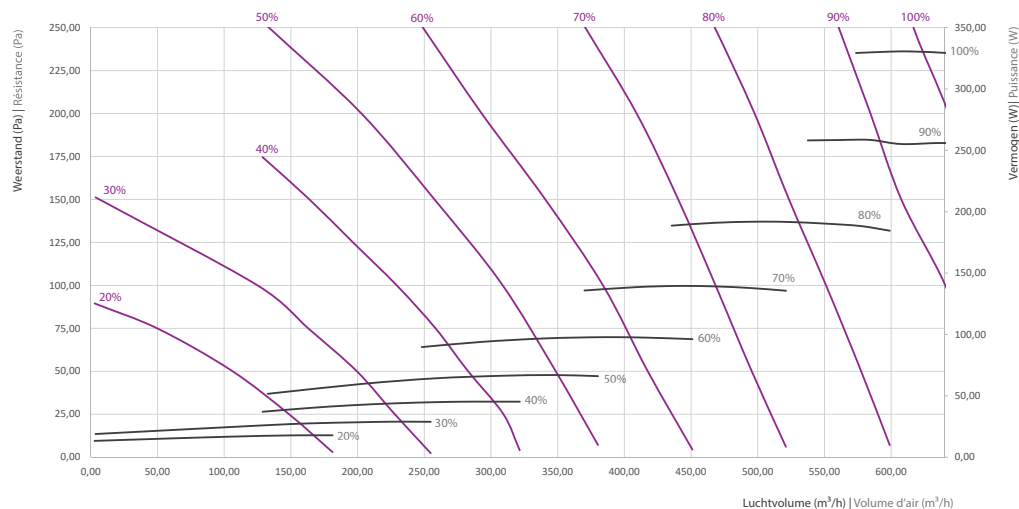
## TECHNISCHE WAARDES

|                                    |   |
|------------------------------------|---|
| Luchtvolume werkingsgebied         | 100-600 m <sup>3</sup> /h   |
| Afmetingen (Br x D x H, in mm)     | 733x608x881 mm  |
| Gewicht                            | 50 kg   |
| Aansluitdiameter in mm             | Ø200mm (boven/zij)  |
| Aanbevolen luchtvolume bij 150Pa   | 600 m <sup>3</sup> /h   |
| Max. luchtvolume bij 200 Pa        | 640 m <sup>3</sup> /h   |
| Max. beschikbare externe weerstand | 250 Pa  |
| Materiaal en type warmtewisselaar  | Kunststof tegenstroom warmtewisselaar   |
| Spanning                           | 230 V 50 Hz   |
| Condensafvoeraansluiting           | 1-1/4" 32mm   |
| Casing kleur                       | Wit   |
| Casing materiaal                   | ABS   |
| Body materiaal                     | EPP   |
| Type zomerbypass                   | 100% bypass   |
| Bypass inschakeltemperatuur        | Instelbaar vanaf app  |
| Ingebouwde sensoren                | 2 temperatuur-sensoren<br>2 vocht- en temperatuursensoren<br>2 verschildruksensoren<br>2 CO <sub>2</sub> -sensoren (EQ600 CO <sub>2</sub> ) |
| Bedraad netwerk (BUS)              | RS485   |
| Communicatie                       | RF868 Mhz Radio, Wifi 2.4G, Bluetooth   |
| Filterklasse toevoer               | G4, Iso Coarse 65%  |
| Filterklasse afvoer                | G4, Iso Coarse 65%  |
| Filterafmetingen                   | 535x165x35mm  |
| Vervangfilters                     | G4/M5/F7  |

# TECHNISCHE FICHE VENT-AXIA ECONIQ 600 (CO<sub>2</sub>)

Balansventilatie met warmteterugwinning en vraagsturing

## PRESTATIEGRAFIEKEN



## VERMOGENS

| Luchtvolume in m <sup>3</sup> /h | Weerstand in Pa | Vermogen in W | SFP in W/m <sup>3</sup> h |
|----------------------------------|-----------------|---------------|---------------------------|
| 450                              | 50              | 116           | 0,26                      |
| 450                              | 100             | 133           | 0,30                      |
| 500                              | 100             | 162           | 0,32                      |
| 550                              | 100             | 200           | 0,36                      |
| 600                              | 100             | 243           | 0,41                      |
| 500                              | 150             | 173           | 0,35                      |
| 550                              | 150             | 207           | 0,38                      |
| 600                              | 150             | 244           | 0,41                      |
| 600                              | 200             | 267           | 0,44                      |

## AKOESTISCHE GEGEVENS

| Luchtvolume in m <sup>3</sup> /h | Weerstand in Pa | Geluidsvermogen toevoerlucht in dB(A) | Geluidsvermogen afvoerlucht in dB(A) | Uitgestraald geluidsvermogen in dB(A) | Uitgestraalde geluidsdruk in dB(A) 1 m |
|----------------------------------|-----------------|---------------------------------------|--------------------------------------|---------------------------------------|--|
| 350                              | 50              | 64,2                                  | 48,1                                 | 52,1                                  | 44,8                                   |
| 350                              | 100             | 64,7                                  | 49,5                                 | 54,7                                  | 47,6                                   |
| 400                              | 100             | 66,7                                  | 50,8                                 | 55,5                                  | 47,8                                   |
| 450                              | 100             | 69,3                                  | 51,3                                 | 59,4                                  | 51,5                                   |
| 450                              | 150             | 69,7                                  | 51,9                                 | 57,8                                  | 50,1                                   |
| 500                              | 100             | 70,8                                  | 52,5                                 | 58,9                                  | 51,2                                   |
| 500                              | 150             | 71,0                                  | 53,0                                 | 57,6                                  | 49,7                                   |
| 550                              | 100             | 72,1                                  | 54,4                                 | 58,9                                  | 51,1                                   |
| 550                              | 150             | 72,6                                  | 54,8                                 | 60,2                                  | 52,2                                   |
| 600                              | 100             | 74,1                                  | 58,0                                 | 60,5                                  | 52,6                                   |
| 600                              | 150             | 74,1                                  | 58,6                                 | 64,7                                  | 56,1                                   |
| 600                              | 200             | 74,8                                  | 58,6                                 | 73,0                                  | 63,9                                   |

\* Geluidsvermogen bepaald volgens BS EN 13141-7:2021, frequenties 63Hz tot 8kHz.

Kastuitstraling en Kanaal Geluidsvermogen niveau in LwA (Gemiddeld geluidsvermogen dB(A), gecorrigeerd met een achterwand)

# TECHNISCHE FICHE VENT-AXIA ECONIQ 600 (CO<sub>2</sub>)

Balansventilatie met warmteterugwinning en vraagsturing

## TOTAALOPLOSSING

